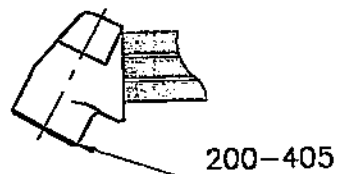


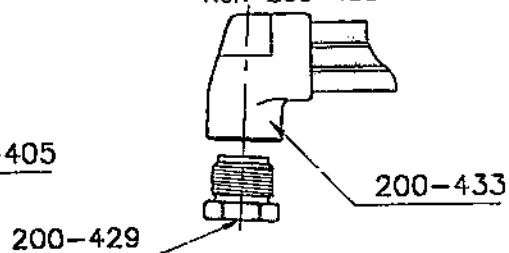
HP1

CHALUMEAUX " LE LORRAIN "

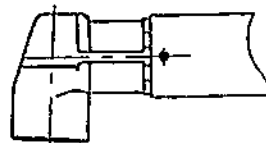
Chalumeaux HP1 à 120°
Ref: 200-450



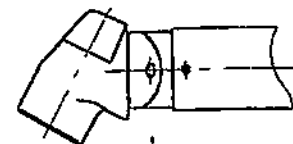
Chalumeaux HP1 à 90°
Cône International
Ref: 200-480



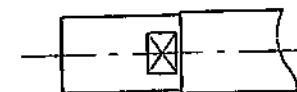
Chalumeaux HP1 blindé à 90°
Ref: 202-400



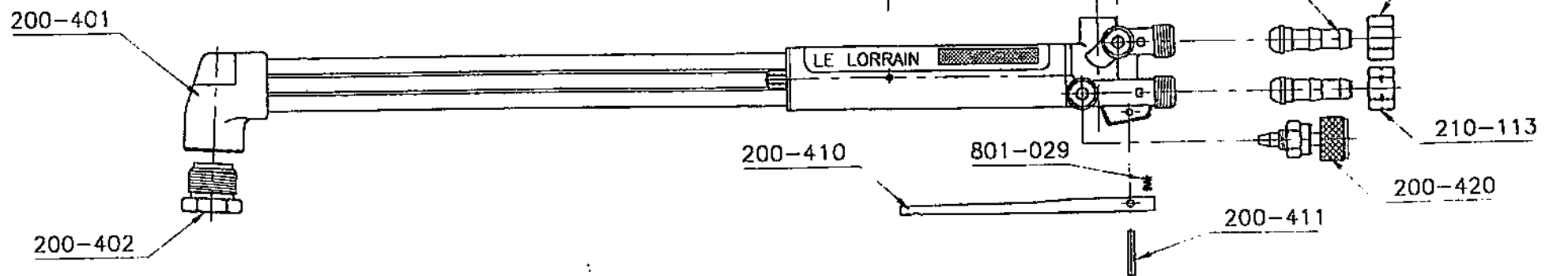
Chalumeaux HP1 blindé à 120°
Ref: 202-450



Chalumeaux HP1 à 180°
Ref: 202-460



Chalumeaux HP1 à 90°
Ref: 200-400



Coude porte buse 90°	200-401	Poussoir de clapet	200-414	Coude porte buse 90° CI	200-433	Olive 10x17	210-114
Ecrou de buse ø15	200-402	Clapet de coupe	200-416	Pointeau inox OX monté	200-437	Ressort de coupe	801-027
Coude porte buse 180°	200-403	Bouchon de visite	200-418	Pointeau inox AD monté	200-438	Ressort de rappel	801-029
Coude porte buse 120°	200-405	Pointeau laiton OX monté	200-419	Olive ø8 x 16	209-117	Ressort de blocage	801-037
Levier	200-410	Pointeau laiton AD monté	200-420	Ecrou oxygène	210-112		
Axe de levier	200-411	Ecrou de buse ø17	200-429	Ecrou gaz	210-113		

nr. Hampiaux	nr.Kentie	omschrijving
200-401	920060	bekhouder HP1 90 graden
200-402	920039	bekmoer HP1
200-403		bekhouder HP1 180 graden
200-405	920061	bekhouder HP1 120 graden
200-410		hevel HP1
200-411		borgpen hevel HP1
200-414		kleplichter HP1 met O- ringen
200-416		klep HP1
200-418		dop HD set HP1 met O-ring
200-437	996031	afsluitspindel zuurstof HP1
200-438	996030	afsluitspindel gas HP1
209-117	914007	slangtule 1/4 x 6
210-112	920130	wartel 1/4"r
210-113	920133	wartel 3/8"L
210-114	914012	slangtule 3/8 x 8
801-027		veer HD set HP1
801-029		veer hevel HP1
810-037		blokkeerbeugel HP1
200-455	a	verloop M16 r in x 1/4"R uit HP1
200-456	b	verloop M16 l in x 3/8"L uit HP1
		dichtbolletje M16 HP1
	d	handwiel afsluitspindel los
803-021	e	indicatieplaatje afsluitspindel rood
803-020		indicatieplaatje afsluitspindel blauw
HD set		(klep, kleplichter, klepveer, dop met O-ring)